

**ABRI THERMABRI DOUBLE PENTE
BOIS THERMOCHAUFFE
MADRIERS 28 MM
BAC ACIER
SANS PLANCHER**



RÉFÉRENCE : THA3030.02T

Visuels non contractuels

DIMENSIONS

- **Hors tout** : 3,42 x 3,60 m = 12,31 m² (surface du toit)
- **Intérieures** : 2,94 x 2,94 m = 8,64 m² (surface utile)
- **Au sol** : 3,00 x 3,00 m = 9,00 m² (surface pour la mairie)
- **Soubassement** : 294 x 294 cm = 8,64 m² (surface pour la dalle béton)
- **Hauteur** : 2,32 m faitage / 2,05 m paroi
- **Porte** : double 1 815 x 1 600 mm, lambris THT 19mm, lucarne de 805 x 465 mm avec plexiglass, serrure à clé



PRODUIT LIVRÉ

3760161077927

PRODUIT LIVRÉ MONTÉ

3760161072526

CARACTÉRISTIQUES

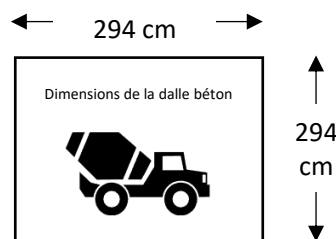
- **Matière** : Epicéa traité très haute température à 215°C sans aucun ajout de produit de synthèse. Epicéa massif traité classe II pour la structure des panneaux et la charpente
- **Traitement** : non traité
- **Parois** : Madriers rabotés avec rainure et languette épaisseur 28 mm fixée sur ossature section 45 x 95 mm
- **Couleur** : bois naturel, « brun doré »
- **Plancher** : sans
- **Couverture** : Plaques tôle acier galvanisé S 320 GD+Z
- **Fournisseur** : FORESTA
- **Garantie** : 10 ans contre l'attaque d'insectes et pourrissement
- **Certification** : PEFC

COLIS

- Palette (LxPxH) : 300 x 120 x 60 cm
- Poids : 425 kg

CONSEILS / MISE EN SERVICE

- A installer sur une dalle béton, pas plus de 1 cm de défauts de planéité



- Usage domestique, rangement produits non dangereux
- Traiter le bois et appliquer une lasure après montage (intérieur et extérieur)

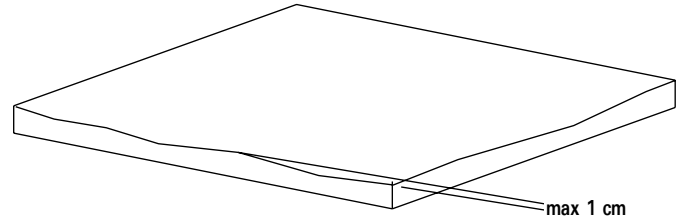
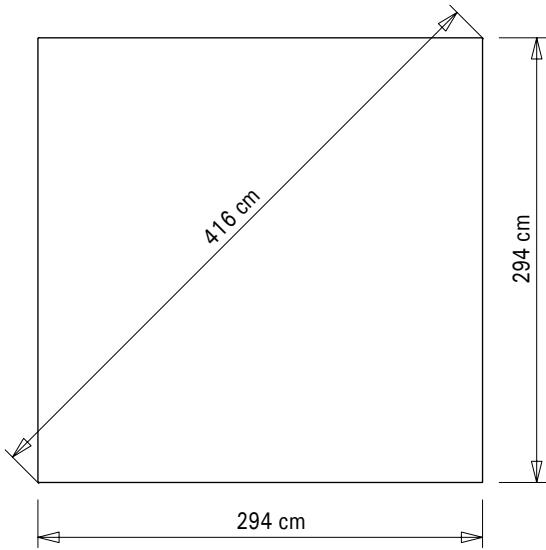
- Plus résistant et durable. Procédé de traitement 100% naturel dans un four à 215°C. Une plus grande stabilité dimensionnelle des pièces de bois. Respect de l'environnement
- Système de construction par connexion angulaire : un style moderne
- Couverture en bac acier ultra résistante
- Livré d'origine avec un kit de soubassement
- Très faible entretien
- Certification PEFC

Les



produit :





Pour éviter toute infiltration d'eau, la dalle de béton ne doit pas excéder les dimensions de l'abri. Si elle est plus grande, l'eau de pluie ruisselant du toit s'accumulera sur la dalle et s'infiltrera dans l'abri. Dans ce cas, nous déclinons toutes responsabilités en cas d'infiltration d'eau. La dalle ne doit pas avoir plus de 1 cm de défauts de planéité. Le produit doit être à 50cm au moins de tout mur, haie ou grillage afin de permettre son montage et son entretien.

