

**ABRI THIERS DOUBLE PENTE
BOIS THERMOCHAUFFE
PANNEAUX 19MM
PLAQUES ONDULÉES
SANS PLANCHER**



RÉFÉRENCE : THI2421.02N

DIMENSIONS

- **Hors tout** : 2,80 x 2,66 m = 7,45 m² (surface du toit)
- **Intérieures** : 2,31 x 2,11 m = 4,87 m² (surface utile)
- **Au sol** : 2,35 x 2,15 m = 5,05 m² (surface pour la mairie)
- **Soubassement** : 230 x 210 cm = 4,83 m² (surface pour la dalle béton)
- **Hauteur** : 2,29 m faitage / 2,05 m paroi
- **Porte** : double 1 815 x 1 600 mm, lambris THT 19mm, lucarne de 805 x 465 mm avec plexiglass, serrure à clé



Visuels non contractuels



PRODUIT LIVRÉ

3760161071246

PRODUIT LIVRÉ MONTÉ

3760161077125

CARACTÉRISTIQUES

- **Matière** : Epicéa traité très haute température à 215°C sans aucun ajout de produit de synthèse. Epicéa massif traité classe II pour la structure des panneaux et la charpente
- **Parois** : Madriers rabotés avec rainure et languette épaisseur 19 mm fixés sur ossature section 45 x 95 mm
- **Couleur** : bois naturel, « brun doré »
- **Plancher** : sans
- **Couverture** : Plaques ondulées bitumées noires avec pointes à tête moulée de la même couleur
- **Fournisseur** : FORESTA
- **Garantie** : 10 ans contre l'attaque d'insectes et pourrissement
- **Certification** : PEFC

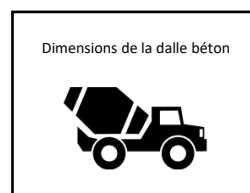
COLIS

- Palette (LxPxH) : 235 x 120 x 50 cm
- Poids : 200 kg

CONSEILS / MISE EN SERVICE

- A installer sur une dalle béton, pas plus de 1 cm de défauts de planéité

← 230 cm →



↑ 210 cm ↓

- Usage domestique, rangement produits non dangereux
- Traiter le bois et appliquer une lasure après montage (intérieur et extérieur)



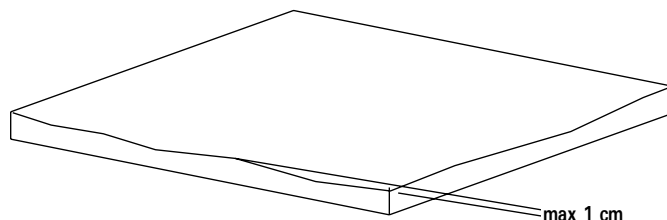
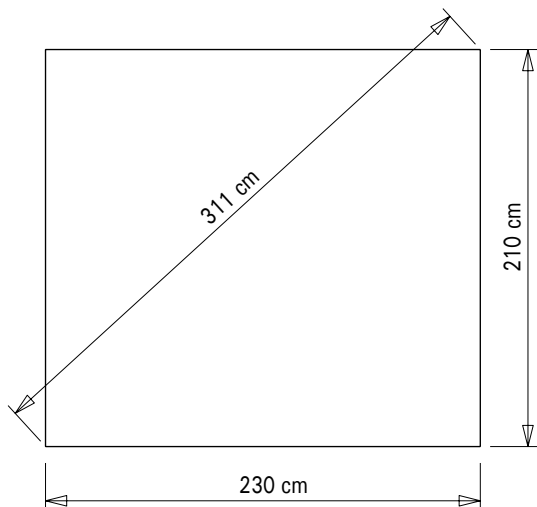
- Plus résistant et durable. Procédé de traitement 100% naturel dans un four à 215°C. Une plus grande stabilité dimensionnelle des pièces de bois. Respect de l'environnement
- Système d'origine avec un kit de soubassement (ancrage au sol)
- Système de construction par connexion angulaire : un style moderne
- Très belle finition (impression bois poncé) et peu d'entretien
- Certification PEFC

Les



produit :





Pour éviter toute infiltration d'eau, la dalle de béton ne doit pas excéder les dimensions de l'abri. Si elle est plus grande, l'eau de pluie ruisselant du toit s'accumulera sur la dalle et s'infiltrera dans l'abri. Dans ce cas, nous déclinons toutes responsabilités en cas d'infiltration d'eau. La dalle ne doit pas avoir plus de 1 cm de défauts de planéité. Le produit doit être à 50cm au moins de tout mur, haie ou grillage afin de permettre son montage et son entretien.

